

МИНИСТЕРСТВО СЕЛЬСКОГО ХОЗЯЙСТВА РОССИЙСКОЙ ФЕДЕРАЦИИ
 Федеральное государственное бюджетное образовательное учреждение
 высшего образования
«ЯКУТСКАЯ ГОСУДАРСТВЕННАЯ СЕЛЬСКОХОЗЯЙСТВЕННАЯ АКАДЕМИЯ»
 (ФГБОУ ВО Якутская ГСХА)
 Факультет лесного комплекса и землеустройства

Регистрационный номер 10-1/43

УТВЕРЖДАЮ

Проректор по УВР

 /Черкашина А.Г./

« 28 » мая 2019 г.

Б1.В.ДВ.02.01 ТЕХНОЛОГИЯ И МАШИНЫ
ЛЕСОВОССТАНОВИТЕЛЬНЫХ РАБОТ

РАБОЧАЯ ПРОГРАММА УЧЕБНОЙ ДИСЦИПЛИНЫ (МОДУЛЯ)

Закреплена за кафедрой «Технология и оборудование лесного комплекса»

Учебный план b350301_19_1_ЛД.plx

Направление 35.03.01 Лесное дело

Направленность (профиль) – Рациональное и многоцелевое использование лесов

Квалификация бакалавр

Форма обучения очная

Общая трудоемкость / ЗЕТ 108/ 3

Часов по учебному плану 108

Виды контроля: зачеты 7

в том числе:

аудиторные занятия 44

самостоятельная работа 64

| Семестр (Курс- Семестр на курсе) | 7(4.1) | | Итого | |
|-------------------------------------|--------|-----|-------|-----|
| | УП | РПД | | |
| Неделя | 15 | | | |
| Вид занятий | УП | РПД | | |
| Лекции | 14 | 14 | 14 | 14 |
| Практические | 30 | 30 | 30 | 30 |
| В том числе инт. | 30 | 30 | 30 | 30 |
| Итого ауд. | 44 | 44 | 44 | 44 |
| Контактная работа | 44 | 44 | 44 | 44 |
| Самост. работа | 64 | 64 | 64 | 64 |
| Часы на контроль | | | | |
| Итого | 108 | 108 | 108 | 108 |

Рабочая программа дисциплины

Технология и машины лесовосстановительных работ

Разработана в соответствии с ФГОС:


Федеральный государственный образовательный стандарт высшего образования по направлению подготовки 35.03.01 Лесное дело (уровень бакалавриата) (приказ Минобрнауки России от 26.07.2017 г. №706)


составлена на основании учебного плана:

35.03.01 Лесное дело

утвержденного ученым советом вуза от 04.04.2019 протокол № 23.

Разработчик (и) РПД:

д.т.н., профессор Григорьев Игорь Владиславович, 

д.т.н., профессор Куницкая Ольга Анатольевна, 

Рабочая программа одобрена на заседании кафедры

Технология и оборудование лесного комплекса

Протокол от «21» мая 2019 г. № 35


Срок действия программы: 2017-2022 уч.г.

Зав.кафедрой:  / Пудова Т.М. /

Руководитель направления:

 / Пудова Т.М. /

Зав.профилирующей кафедры

 / Пудова Т.М. /

Протокол заседания кафедры от «21» мая 2019 г. № 35

Председатель МК факультета:

 / Лукина М.П. /

Протокол заседания МК факультета от «25» мая 2019 г. № 10

Председатель УМС ФГБОУ ВО Якутская ГСХА

 / Сивцев Н.А. /

Протокол заседания УМС от «27» мая 2019 г. № 7

Визирование РПД для исполнения в очередном учебном году

Председатель МК ФЛКиЗ Гладица / Петрова Н.И.
подпись фамилия, имя, отчество
« 19 » 09 2020 г. № 1

Рабочая программа пересмотрена, обсуждена и одобрена для исполнения в 2020-2021 учебном году на заседании кафедры ТЮОЛК
протокол от « 15 » 09 2020 г. № 2
Зав.кафедрой Николов / Николаев Р.Б.
подпись фамилия, имя, отчество

Визирование РПД для исполнения в очередном учебном году

Председатель МК ФЛКиЗ Гладица / Петрова Н.И.
подпись фамилия, имя, отчество
« 21 » 09 2021 г. № 1

Рабочая программа пересмотрена, обсуждена и одобрена для исполнения в 2021-2022 учебном году на заседании кафедры ТЮОЛК
протокол от « 05 » 09 2021 г. № 1
Зав.кафедрой Николов / Николаев Р.Б.
подпись фамилия, имя, отчество

Визирование РПД для исполнения в очередном учебном году

Председатель МК ФЛКиЗ Гладица / Петрова Н.И.
подпись фамилия, имя, отчество
« 29 » 09 2022 г. № 1

Рабочая программа пересмотрена, обсуждена и одобрена для исполнения в 2022-2023 учебном году на заседании кафедры ТЮОЛК
протокол от « 10 » 09 2022 г. № 2
Зав.кафедрой Николов / Николаев Р.Б.
подпись фамилия, имя, отчество

Визирование РПД для исполнения в очередном учебном году

Председатель МК ФЛКиЗ Гладица / Петрова Н.И.
подпись фамилия, имя, отчество
« 28 » 05 2023 г. № 9

Рабочая программа пересмотрена, обсуждена и одобрена для исполнения в 2023-2024 учебном году на заседании кафедры ТЮОЛК
протокол от « 22 » 05 2023 г. № 40
Зав.кафедрой Николов / Николаев Р.Б.
подпись фамилия, имя, отчество

1. ЦЕЛИ И ЗАДАЧИ ОСВОЕНИЯ УЧЕБНОЙ ДИСЦИПЛИНЫ (МОДУЛЯ)

Основной целью учебной дисциплины (модуля) Технология и машины и лесовосстановительных работ является приобретение прочных знаний по технологии и оборудованию и выработать навыки расчетов технологического оборудования для лесовосстановительных работ.

Исходя из цели, в процессе изучения учебной дисциплины (модуля) решаются следующие задачи:

- ознакомиться с основами организации лесовосстановительных работ с использованием современного технологического оборудования
- изучить прогрессивные технологии лесовосстановительных работ с использованием современных машин и оборудования.
- освоить технологическое оборудование, предназначенное для проведения лесовосстановительных работ.

2. ПЛАНИРУЕМЫЕ РЕЗУЛЬТАТЫ ОБУЧЕНИЯ ПО ДИСЦИПЛИНЕ (МОДУЛЮ)

Формируемые компетенции:

ПК-8.1: Знать: организацию работ по эксплуатации машин, механизмов, специализированного оборудования при проведении мероприятий на объектах профессиональной деятельности лесного и

Знать:

Принципы организации лесозаготовительного производства и лесовосстановления в условиях криолитозоны

Уметь:

Определять естественнонаучную и техническую сущность проблем и задач лесозаготовительных производств и лесовосстановления в условиях криолитозоны

Владеть:

Навыками определения естественнонаучной и технической сущности проблем и задач лесозаготовительных производств

ПК-8.2: Уметь: обеспечить организацию работ по эксплуатации машин, механизмов, специализированного оборудования при проведении мероприятий на объектах профессиональной деятельности лесного и лесопаркового хозяйства

Знать:

Принципы организации лесозаготовительного производства и лесовосстановления в условиях криолитозон

Уметь:

Определять естественнонаучную и техническую сущность проблем и задач лесозаготовительных производств и лесовосстановления в условиях криолитозоны

Владеть:

Навыками определения естественнонаучной и технической сущности проблем и задач лесозаготовительных производств и лесовосстановления в условиях криолитозоны

ПК-8.3: Владеть навыками: обеспечить организацию работ по эксплуатации машин, механизмов, специализированного оборудования при проведении мероприятий на объектах профессиональной деятельности лесного и лесопаркового хозяйства обеспечить организацию работ по эксплуатации машин, механизмов, специализированного оборудования при проведении мероприятий на объектах профессиональной деятельности лесного и лесопаркового хозяйства

Знать:

методы разработки технологического задания и технико-экономического обоснование, проектную документацию, генеральный план предприятий и отдельных цехов, архитектурно-строительную часть проекта, технологический процесс.

Уметь:

разрабатывать технологическое задание и технико-экономическое обоснование, проектную документацию, генеральный план предприятий и отдельных цехов, архитектурно-строительную часть проекта, технологический

Владеть:

навыками: разработки технологического задания и технико-экономического обоснование, проектную документацию, генеральный план предприятий и отдельных цехов, архитектурно-строительную часть проекта, технологический процесс.

В результате освоения дисциплины обучающийся должен

2.1 Знать:

| | |
|------------|--|
| 2.1.1 | Принципы организации лесозаготовительного производства и лесовосстановления в условиях |
| 2.2 | Уметь: |
| 2.2.1 | Определять естественнонаучную и техническую сущность проблем и задач лесозаготовительных производств и лесовосстановления в условия криолитозоны |
| 2.3 | Владеть: |
| 2.3.1 | Навыками определения естественнонаучной и технической сущности проблем и задач лесозаготовительных производств и лесовосстановления в условия криолитозоны |

| 3. МЕСТО ДИСЦИПЛИНЫ (МОДУЛЯ) В СТРУКТУРЕ ОБРАЗОВАТЕЛЬНОЙ ПРОГРАММЫ | |
|---|--|
| Цикл (раздел) ООП: | Б1.В.ДВ.02 |
| 3.1 | Требования к предварительной подготовке обучающегося: |
| 3.1.1 | Лесоводство |
| 3.1.2 | Машины и оборудование в лесном хозяйстве |
| 3.2 | Дисциплины и практики, для которых освоение данной дисциплины (модуля) необходимо как предшествующее: |
| 3.2.1 | Преддипломная производственная практика |

4. ОБЪЕМ ДИСЦИПЛИНЫ (МОДУЛЯ) В ЗАЧЕТНЫХ ЕДИНИЦАХ С УКАЗАНИЕМ КОЛИЧЕСТВА АКАДЕМИЧЕСКИХ ЧАСОВ, ВЫДЕЛЕННЫХ НА КОНТАКТНУЮ РАБОТУ ОБУЧАЮЩИХСЯ С ПРЕПОДАВАТЕЛЕМ (ПО ВИДАМ УЧЕБНЫХ ЗАНЯТИЙ) И НА САМОСТОЯТЕЛЬНУЮ РАБОТУ ОБУЧАЮЩИХСЯ

Распределение часов дисциплины по семестрам

| | | | | |
|-------------------------------------|----------------|-----|-------|-----|
| Семестр (<Курс>,<Семестр на курсе>) | 7 (4.1) | | Итого | |
| Неделя | 14 5/6 | | | |
| Вид занятий | УП | РП | УП | РП |
| Лекции | 14 | 14 | 14 | 14 |
| Практические | 30 | 30 | 30 | 30 |
| В том числе инт. | 30 | 30 | 30 | 30 |
| Итого ауд. | 44 | 44 | 44 | 44 |
| Контактная работа | 44 | 44 | 44 | 44 |
| Сам. работа | 64 | 64 | 64 | 64 |
| Итого | 108 | 108 | 108 | 108 |

Общая трудоемкость дисциплины (з.е.) **3 ЗЕТ**

| 5. СОДЕРЖАНИЕ ДИСЦИПЛИНЫ (МОДУЛЯ), СТРУКТУРИРОВАННОЕ ПО ТЕМАМ (РАЗДЕЛАМ) С УКАЗАНИЕМ ОТВЕДЕННОГО НА НИХ КОЛИЧЕСТВА АКАДЕМИЧЕСКИХ ЧАСОВ И ВИДОВ УЧЕБНЫХ ЗАНЯТИЙ. ПЕРЕЧЕНЬ УЧЕБНО-МЕТОДИЧЕСКОГО ОБЕСПЕЧЕНИЯ ДЛЯ САМОСТОЯТЕЛЬНОЙ РАБОТЫ ОБУЧАЮЩИХСЯ ПО ДИСЦИПЛИНЕ (МОДУЛЮ) | | | | | | | |
|--|--|----------------|-------|----------------------|----------------------|---|--|
| Код занятия | Наименование разделов и тем /вид занятия/ | Семестр / Курс | Часов | Компетенции | Литература | в том числе часы по практической подготовке (при наличии в учебном плане) | |
| | Раздел I. Многолетняя мерзлота и климат | | | | | | |
| 1.1 | Многолетняя мерзлота и климат: История формирования и современное распространение мерзлоты /Лек/ | 7 | 2 | ПК-8.1 ПК-8.2 ПК-8.3 | Л1.1Л2.1 Э1 Э2 Э3 Э4 | | |
| 1.2 | Климатическая обусловленность многолетней мерзлоты Мерзлотные процессы /Ср/ | 7 | 10 | ПК-8.1 ПК-8.2 ПК-8.3 | Л1.1Л2.1 Э1 Э2 Э3 Э4 | | |

| | | | | | | |
|------|--|---|----|------------------------------|-------------------------|--|
| 1.3 | Мерзлотные почвы Краткая характеристика мерзлотных почв Сезонное оттаивание и тепловой режим почвы /Пр/ | 7 | 2 | ПК-8.1 ПК -8.2 ПК- 8.3 | Л1.1Л2.1 Э1 Э2 Э3 Э4 | |
| 1.4 | Лес, свет и осадки: Некоторые особенности светового режима Лес и атмосферные осадки /Лек/ | 7 | 0 | ПК-8.1 ПК -8.2 ПК- 8.3 | Л1.1Л2.1 Э1 Э2 Э3 Э4 | |
| 1.5 | Лес, мерзлота и почвенная влага Корневые системы деревьев Некоторые особенности водного режима мерзлотных почв /Пр/ | 7 | 2 | ПК-8.1 ПК -8.2 ПК- 8.3 | Л1.1Л2.1 Э1 Э2 Э3 Э4 | |
| 1.6 | Леса и редколесья криолитозоны /Лек/ | 7 | 2 | ПК-8.1 ПК -8.2 ПК- 8.3 | Л1.1Л2.1 Э1 Э2 Э3 Э4 | |
| 1.7 | Обзор основных терминов и понятий Формационный состав лесов и особенности лесного фонда /Ср/ | 7 | 10 | ПК-8.1 ПК -8.2 ПК- 8.3 | Л1.1Л2.1 Э1 Э2 Э3 Э4 | |
| 1.8 | Лесорастительное районирование и типологическая структура лесного покрова /Ср/ | 7 | 10 | ПК-8.1 ПК -8.2 ПК- 8.3 | Л1.1Л2.1 Э1 Э2 Э3 Э4 | |
| 1.9 | Особенности структуры и строения древостоев /Ср/ | 7 | 10 | ПК-8.1 ПК -8.2 ПК- 8.3 | Л1.1Л2.1 Э1 Э2 Э3 Э4 | |
| 1.10 | Первичная продуктивность древостоев /Ср/ | 7 | 4 | ПК-8.1 ПК -8.2 ПК- 8.3 | Л1.1Л2.1 Э1 Э2 Э3 Э4 | |
| 1.11 | Особенности структуры и строения древостоев /Пр/ | 7 | 2 | ПК-8.1 ПК -8.2 ПК- 8.3 | Л1.1Л2.1 Э1 Э2 Э3 Э4 | |
| 1.12 | Лесообразовательный процесс: /Лек/ | 7 | 2 | ПК-8.1 ПК -8.2 ПК- 8.3 | Л1.1Л2.1 Э1 Э2 Э3 Э4 | |
| 1.13 | Современные представления о лесообразовательном процессе Особенности и основные направления лесообразовательного процесса в мерзлотной зоне Естественное возобновление лесов и редколесий /Ср/ | 7 | 10 | ПК-8.1 ПК -8.2 ПК- 8.3 | Л1.1Л2.1 Э1 Э2 Э3 Э4 | |
| 1.14 | Особенности и основные направления лесообразовательного процесса в мерзлотной зоне /Пр/ | 7 | 2 | ПК-8.1 ПК -8.2 ПК- 8.3 | Л1.1Л2.1 Э1 Э2 Э3 Э4 | |
| 1.15 | Лесосечные работы и лесовосстановление /Лек/ | 7 | 2 | ПК-8.1 ПК -8.2 ПК- 8.3 | Л1.1Л2.1 Э1 Э2 Э3 Э4 | |
| 1.16 | Использование управляемого огня в лесу /Пр/ | 7 | 4 | ПК-8.1 ПК -8.2 ПК- 8.3 | Л1.1Л2.1 Э1 Э2 Э3 Э4 | |
| 1.17 | Особенности организации и ведения лесного хозяйства в мерзлотной зоне Особенности инвентаризации и организации хозяйства/Пр/ | 7 | 4 | ПК-8.1 ПК -8.2 ПК- 8.3 | Л1.1Л2.1 Э1 Э2 Э3 Э4 | |

| | | | | | | |
|------|--|---|----|------------------------------|-------------------------|--|
| 1.18 | Ведение хозяйства в притундровых лесах Ведение хозяйства в резервных и эксплуатационных лесах Организация лесопожарной охраны /Ср/ | 7 | 10 | ПК-8.1 ПК -8.2 ПК- 8.3 | Л1.1Л2.1 Э1 Э2 Э3 Э4 | |
| 1.19 | Организация лесосечных работ в лесах криолитозоны Подготовительные и вспомогательные работы /Лек/ | 7 | 2 | ПК-8.1 ПК -8.2 ПК- 8.3 | Л1.1Л2.1 Э1 Э2 Э3 Э4 | |
| 1.20 | Особенности эксплуатации техники в климатических условиях криолитозоны /Лек/ | 7 | 4 | ПК-8.1 ПК -8.2 ПК- 8.3 | Л1.1Л2.1 Э1 Э2 Э3 Э4 | |
| 1.21 | Особенности эксплуатации техники в климатических условиях криолитозоны /Пр/ | 7 | 4 | ПК-8.1 ПК -8.2 ПК- 8.3 | Л1.1Л2.1 Э1 Э2 Э3 Э4 | |
| 1.22 | Особенности искусственного лесоразведения в криолитозоне Выбор оптимальной древесно-кустарниковой растительности /Пр/ | 7 | 4 | ПК-8.1 ПК -8.2 ПК- 8.3 | Л1.1Л2.1 Э1 Э2 Э3 Э4 | |
| 1.23 | Выбор технологии лесовыращивания /Пр/ | 7 | 4 | ПК-8.1 ПК -8.2 ПК- 8.3 | Л1.1Л2.1 Э1 Э2 Э3 Э4 | |
| 1.24 | Выбор оптимальной системы машин для лесоразведения /Пр/ | 7 | 2 | ПК-8.1 ПК -8.2 ПК- 8.3 | Л1.1Л2.1 Э1 Э2 Э3 Э4 | |

6. ОЦЕНОЧНЫЕ МАТЕРИАЛЫ ПО ДИСЦИПЛИНЕ (МОДУЛЮ)

Фонд оценочных средств для текущего контроля и промежуточной аттестации прилагается к рабочей программе дисциплины в приложении №1.

7. УЧЕБНО-МЕТОДИЧЕСКОЕ И ИНФОРМАЦИОННОЕ ОБЕСПЕЧЕНИЕ ДИСЦИПЛИНЫ (МОДУЛЯ)

7.1. Перечень учебной литературы, необходимой для освоения дисциплины (модуля)

7.1.1. Основная литература

| | Авторы, | Заглавие | Издательство, год |
|------|---|---|-----------------------------|
| Л1.1 | Григорьев И. В., Григорьева О. И., Никифорова А. И. | Технология и машины лесовосстановительных работ | Санкт-Петербург: Лань, 2022 |

7.1.2. Дополнительная литература

| | Авторы, | Заглавие | Издательство, год |
|------|--|---|---|
| Л2.1 | Григорьев И. В., Тихонов И. И., Куницкая О. А. | Технология и машины лесосечных работ: учебное пособие по курсовому проектированию | Санкт-Петербург: СПбГЛТУ; Режим доступа: https://e.lanbook.com/book/45391 , 2013 |

7.2. Перечень ресурсов информационно-телекоммуникационной сети "Интернет", необходимых для освоения дисциплины (модуля)

| | |
|-----|---|
| Э 1 | Электронная - библиотечная системе издательства «Лань»: |
| Э 2 | Национальный цифровой ресурс Руконт |
| Э 3 | Научная электронная библиотека |
| Э 4 | Сайт библиотеки |
| Э 5 | Moodle.yxaa/tu |

7.3. Комплект лицензионного и свободно распространяемого программного обеспечения, в том числе отечественного производства

| | |
|-------|----------------------|
| 7.3.1 | Windows 7 |
| 7.3.2 | MicrosoftOffice 2016 |

7.4. Перечень профессиональных баз данных и информационных справочных систем

| | |
|-------|--|
| 7.4.1 | Портал «Нормативные правовые акты в Российской Федерации» Министерства |
|-------|--|

| | |
|-------|--|
| 7.4.2 | юстиции РФ |
| 7.4.3 | Федеральный портал "Российское образование" |
| 7.4.4 | Информационно-правовой портал «Гарант» компании |
| 7.4.5 | Справочно-правовая система Консультант Плюс, версия Проф |

8. ОПИСАНИЕ МАТЕРИАЛЬНО-ТЕХНИЧЕСКОЙ БАЗЫ

(перечень учебных помещений, оснащенных оборудованием и техническими средствами обучения)

Ауд. №1.318 Лекционная аудитория для проведения занятий лекционного типа, занятий семинарского типа, групповых и индивидуальных консультаций, текущего контроля промежуточной аттестации.
 Доска 3х элем.д/написания мелом, стол компьютерный средний(105*76*79)-13шт., стулья-13шт. Проектор Optoma EP752, Экран для проектора Screen Media, ПК: Системный блок Kraftway Credo, Вежа телескопическая RGK CLS 36-SL, Бурав возрастной 250мм, Мерная лента-50м., Буссоль, Высотомер РМ-5/1520-6шт., Набор сит для грунта, Навигационный приемник Dakota 20, Циркулярный станок ЗубрЗПДС-200-800, Станок фуговально-рейсмусовый Энкор Корвет-24, пила ленточная по дереву ЗубрЗПЛ-350-190, Вилки мерные-6шт., Реласкопы(полнотомеры), Бурав приростной,резистограф
 MSOffice Договор/ лицензионное соглашение MicrosoftOpenLicense №61410943
 DoctorWeb Лицензионный договор №45 от 16 февраля 2017 г. AdobeReader
 Аудитория .№ 2.114 Мультимедийный зал научной библиотеки для самостоятельной работы с выходом сеть интернет.
 Системный блок Corequad q6600, 4gb ram, 160gb - 1шт.; Монитор benq g900wa -1 шт. Системный блок Deponeon core2duo e8300, 2gb ram, hdd 160gb - 8 шт.; Монитор lg w1934s - 8 шт.; Тонкий клиент Eltex TC-50 – 4 шт.
 Учебная мебель: рабочее место преподавателя, рабочие места обучающихся Программное обеспечение: Windows Vista TM Home Basic K OEMAct LIBREOFFICE Открытое лицензионное соглашение

9. МЕТОДИЧЕСКИЕ МАТЕРИАЛЫ

Взаимодействие с обучающимися осуществляется посредством электронной почты, форумов, интернет-групп, скайпа, чата, компьютерного тестирование, дистанционного занятия (олимпиады, конференции), вебинаров (семинар, организованный через интернет), подготовка проектов с использованием электронной оболочки АС Тестирование, портфолио студента, moodle и т.п.

Для основных видов учебной работы применяются образовательные технологии с использованием универсальных, специальных информационных и коммуникационных средств.

Контактная работа:

- лекции – проблемная лекция, лекция-дискуссия, лекция-презентация, лекция-диалог, лекция-консультация, интерактивная лекция (с применением социально-активных методов обучения), лекция с применением дистанционных технологий и привлечением возможностей Интернета;
- практические и лабораторные занятия - рефераты, доклады, дискуссии, тренировочные упражнения, решение задач, наблюдения, эксперименты и т.д.
- семинарские занятия – социально-активные методы (тренинг, дискуссия, мозговой штурм, деловая, ролевая игра, мультимедийная презентация, дистанционные технологии и привлечение возможностей Интернета);
- групповые консультации – опрос, интеллектуальная разминка, работа с лекционным и дополнительным материалом, перекрестная работа в малых группах, тренировочные задания, рефлексивный самоконтроль;
- индивидуальная работа с преподавателем - индивидуальная консульта-ция, работа с лекционным и дополнительным материалом, беседа, морально-эмоциональная поддержка и стимулирование, дистанционные технологии.

Формы самостоятельной работы: устное, письменное, в форме тестирования, электронных тренажеров. В качестве самостоятельной подготовки в обучении используется - система дистанционного обучения Moodle.

Самостоятельная работа:

- работа с книгой и другими источниками информации, план-конспекты;
- реферативные (воспроизводящие), реконструктивно-вариативные, эвристические, творческие самостоятельные работы;

10. ПРИЛОЖЕНИЕ

- 10.1.Фонд оценочных средств для проведения текущего контроля и промежуточной аттестации обучающихся по дисциплине (модулю).
- 10.2.Методические рекомендации (указания) по выполнению лабораторных (практических) работ.
- 10.3.Методические рекомендации (указания) по выполнению контрольных работ.
- 10.4.Методические рекомендации по выполнению самостоятельной работы студентов.
- 10.5.Методические указания по выполнению курсовой работы (проекта)
- 10.6.Материалы по реализации учебной дисциплины для студентов-инвалидов и лиц с ограниченными возможностями здоровья (по необходимости).
- 10.7.Учебник, учебное пособие, курс лекций, конспект лекций (по усмотрению преподавателя).
- 10.8.Учебная программа дисциплины (по усмотрению преподавателя).
- 10.9.Другие методические материалы (по усмотрению кафедры).

МИНИСТЕРСТВО СЕЛЬСКОГО ХОЗЯЙСТВА РОССИЙСКОЙ ФЕДЕРАЦИИ
Федеральное государственное бюджетное образовательное учреждение
высшего образования
**«АРКТИЧЕСКИЙ ГОСУДАРСТВЕННЫЙ АГРОТЕХНОЛОГИЧЕСКИЙ
УНИВЕРСИТЕТ»**
(ФГБОУ ВО Арктический ГАТУ)
Факультет лесного комплекса и землеустройства
Кафедра «Технология и оборудование лесного комплекса»

ФОНД ОЦЕНОЧНЫХ СРЕДСТВ

для проведения текущего контроля и промежуточной аттестации обучающихся

Дисциплина (модуль) Б1.В.ДВ.02.01 Технология и машины лесовосстановительных работ

Направление подготовки 35.03.01 Лесное дело

Направленность (профиль) Рациональное многоцелевое использование лесов

Квалификация выпускника бакалавр

Общая трудоемкость / ЗЕТ 108 / 3

Якутск 2023

Фонд оценочных средств составлен в соответствии с требованиями федерального государственного образовательного стандарта высшего образования по направлению подготовки/специальности 35.03.01 Лесное дело, утвержденного Приказом Министерства науки и высшего образования Российской Федерации от «26» июля 2017 г. № 706,

Разработчик(и) : д.т.н., проф, Григорьев Игорь Владиславович; д.т.н., проф, Куницкая Ольга Анатольевна
(степень, звание, фамилия, имя, отчество)

Зав. кафедрой разработчика программы  / Николаева Ф.В.
подпись фамилия, имя, отчество

Протокол заседания кафедры № 41 от «7» июня 2023 г.

Зав.профилирующей кафедрой  / Николаева Ф.В.
подпись фамилия, имя, отчество

Протокол заседания кафедры № 41 от «7» июня 2023 г.

Председатель МК факультета  / Петрова Н.И.
подпись фамилия, имя, отчество

Протокол заседания МК факультета № 10 от «9» июня 2023 г.

Декан факультета  / Слепцова М.В.
подпись фамилия, имя, отчество

«09» июня 2023 г.

1. ПЕРЕЧЕНЬ КОМПЕТЕНЦИЙ И ИНДИКАТОРОВ ДОСТИЖЕНИЙ УЧЕБНОЙ ДИСЦИПЛИНЫ (МОДУЛЯ)

| Категория компетенций | Код и содержание компетенции | Код и содержание индикатора достижения компетенции |
|-----------------------|--|---|
| 1 | 2 | 3 |
| ПК | ПК-8 умением обеспечить организацию работ по эксплуатации машин, механизмов, специализированного оборудования при проведении мероприятий на объектах профессиональной деятельности лесного и лесопаркового хозяйства | ИД-1 ПК-8 Знать: организацию работ по эксплуатации машин, механизмов, специализированного оборудования при проведении мероприятий на объектах профессиональной деятельности лесного и лесопаркового хозяйства |
| | | ИД-2 ПК-8 Уметь: обеспечить организацию работ по эксплуатации машин, механизмов, специализированного оборудования при проведении мероприятий на объектах профессиональной деятельности лесного и лесопаркового хозяйства |
| | | ИД-3 ПК-8 Владеть навыками: обеспечить организацию работ по эксплуатации машин, механизмов, специализированного оборудования при проведении мероприятий на объектах профессиональной деятельности лесного и лесопаркового хозяйства обеспечить организацию работ по эксплуатации машин, механизмов, специализированного оборудования при проведении мероприятий на объектах профессиональной деятельности лесного и лесопаркового хозяйства |

2. ПЛАНИРУЕМЫЕ РЕЗУЛЬТАТЫ ОБУЧЕНИЯ ПО ДИСЦИПЛИНЕ (МОДУЛЮ) И ПРОЦЕДУРА ОЦЕНИВАНИЯ КОМПЕТЕНЦИЙ

| Код компетенции | Код индикатора достижения компетенции | Планируемые результаты обучения по дисциплине (модулю) | Процедура оценивания компетенций (формы контроля) |
|-----------------|---------------------------------------|--|---|
| 2 | 3 | | |
| ПК-8 | ИД-1 ПК-8 | Знать: Принципы организации лесозаготовительного производства и лесовосстановления в условиях криолитозоны Уметь: Определять естественнонаучную и техническую сущность проблем и задач лесозаготовительных производств и лесовосстановления в условиях криолитозоны Владеть: Навыками определения естественнонаучной и технической сущности проблем и задач лесозаготовительных производств | Текущий контроль: Тестирование, Решение задач, Контрольная работа (опрос, задачи...) Защита проекта, ... Промежуточная аттестация: Зачет |
| | ИД-2 ПК-8 | Знать: | |

| | | | |
|--|------------------|--|--|
| | | <p>Принципы организации лесозаготовительного производства и лесовосстановления в условиях криолитозон</p> <p>Уметь: Определять естественнонаучную и техническую сущность проблем и задач лесозаготовительных производств и лесовосстановления в условия криолитозоны</p> <p>Владеть: Навыками определения естественнонаучной и технической сущности проблем и задач лесозаготовительных производств и лесовосстановления в условия криолитозоны</p> | |
| | <i>ИД-3 ПК-8</i> | <p>Знать: методы разработки технологическое задание и технико-экономическое обоснование, проектную документацию, генеральный план предприятий и отдельных цехов, архитектурно-строительную часть проекта, технологический процесс.</p> <p>Уметь: разрабатывать технологическое задание и технико-экономическое обоснование, проектную документацию, генеральный план предприятий и отдельных цехов, архитектурно-строительную часть проекта, технологический процесс.</p> <p>Владеть: навыками: разработки технологическое задание и технико-экономическое обоснование, проектную документацию, генеральный план предприятий и отдельных цехов, архитектурно-строительную часть проекта, технологический процесс.</p> | |

3. ШКАЛА ОЦЕНИВАНИЯ РЕЗУЛЬТАТОВ И КРИТЕРИИ ОЦЕНИВАНИЯ

| Уровни освоения | Критерии оценивания | Шкала оценивания результатов (баллы, оценки) |
|-----------------|---|--|
| Не освоены | <p>Студент имеет разрозненные и несистематизированные знания учебного материала, не умеет выделять главное и второстепенное, допускает ошибки в определении основных понятий, искажает их смысл, не может самостоятельно излагать материал.</p> <p>Студент демонстрирует выполнение практических навыков и умений с грубыми ошибками.</p> | <p>0 – 60 балл. 2 (неудовлетворительно) Не зачтено</p> |
| Пороговый | <p>Студент освоил основные положения темы учебного занятия, однако при изложении учебного материала допускает неточности, излагает его неполно и</p> | <p>61 – 75 балл. 3 (удовлетворительно)</p> |

| | | |
|---------|---|--|
| | непоследовательно, для изложения нуждается в наводящих вопросах со стороны преподавателя, испытывает сложности с обоснованием высказанных суждений. Студент владеет лишь некоторыми практическими навыками умениями. | Зачтено |
| Базовый | Студент освоил учебный материал в полном объеме, хорошо ориентируется в учебном материале, излагает материал в логической последовательности, однако при ответе допускает неточности. Студент освоил полностью практические навыки и умения, предусмотренные рабочей программой дисциплины, однако допускает некоторые неточности. | 76 – 85 балл. 4 (хорошо) Зачтено |
| Высокий | Студент показывает глубокие и полные знания учебного материала, при изложении не допускает неточностей и искажения фактов, излагает материал в логической последовательности, хорошо ориентируется в излагаемом материале, может дать обоснование высказываемым суждениям. Студент освоил полностью практические навыки и умения, предусмотренные рабочей программой дисциплины. | 86 – 100 балл. 5 (отлично) Зачтено |

4. ТИПОВЫЕ КОНТРОЛЬНЫЕ ЗАДАНИЯ И (ИЛИ) ИНЫЕ МАТЕРИАЛЫ, НЕОБХОДИМЫЕ ДЛЯ ОЦЕНКИ ЗНАНИЙ, УМЕНИЙ И НАВЫКОВ В ПРОЦЕССЕ ОСВОЕНИЯ ОБРАЗОВАТЕЛЬНОЙ ПРОГРАММЫ

Перечень оцениваемых компетенций - *ПК-8.1; ПК-8.2; ПК-8.3*

4.1. ТЕКУЩИЙ КОНТРОЛЬ

ТЕСТЫ

Задание №1

{Какой агрегат трансмиссии трактора/автомобиля предназначен для плавного соединения двигателя и трансмиссии, кратковременного их разъединения и предотвращения перегрузки?}

Ответ:

1. {Вал отбора мощности}
2. {Ведущий мост}
- 3.** {Сцепление}
4. {Коробка передач}

Задание №2

{Укажите механизм, к которому относятся детали (распределительный вал с кулачками, коромысло.:

Ответ:

1. {Декомпрессионный}
- 2.** {Газораспределительный}
3. {Кулачковый}
4. {Кривошипно-шатунный}

Задание №3

{Как называется система карбюраторного двигателя, которая обеспечивает хранение и очистку топлива, воздуха, приготовления и подачу в цилиндры горючей смеси и отвод продуктов сгорания?}

Ответ:

1. {смазки}
2. {Охлаждения}
3. {Пуска}
- 4.** {Питания}

Задание №4

{Какие насосы используют в системах смазки дизеля? }

Ответ:

1. {Поршневые}
2. {Диафрагменные}
- 3.** {шестеренчатые}
4. {Плунжерные}

Задание №5

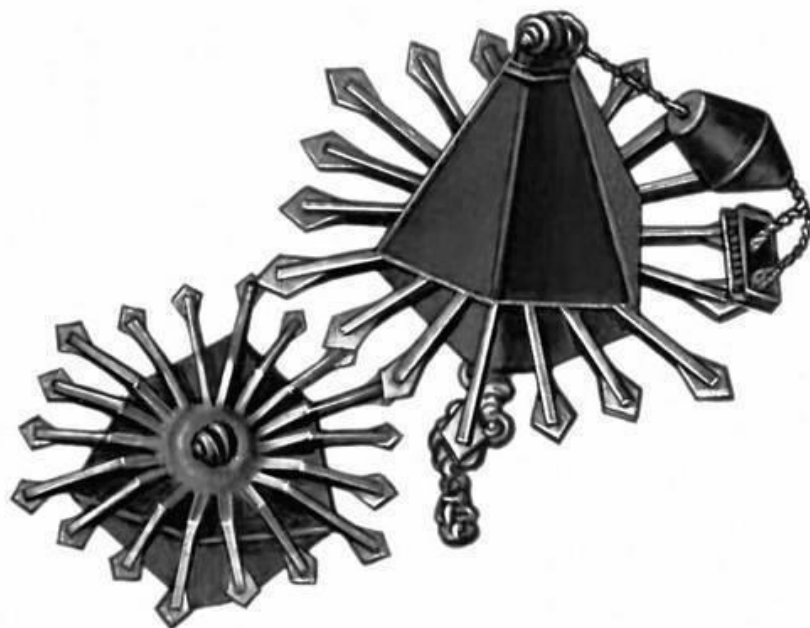
{Из каких компонентов состоит рабочая смесь двигателя внутреннего сгорания? }

Ответ:

- 1.** {Топливо, воздух и остаточные газы}
2. {паров бензина}
3. {Топливо и воздух}
4. {Свежего заряда воздуха}

Задание №14

{Что представлено на рисунке



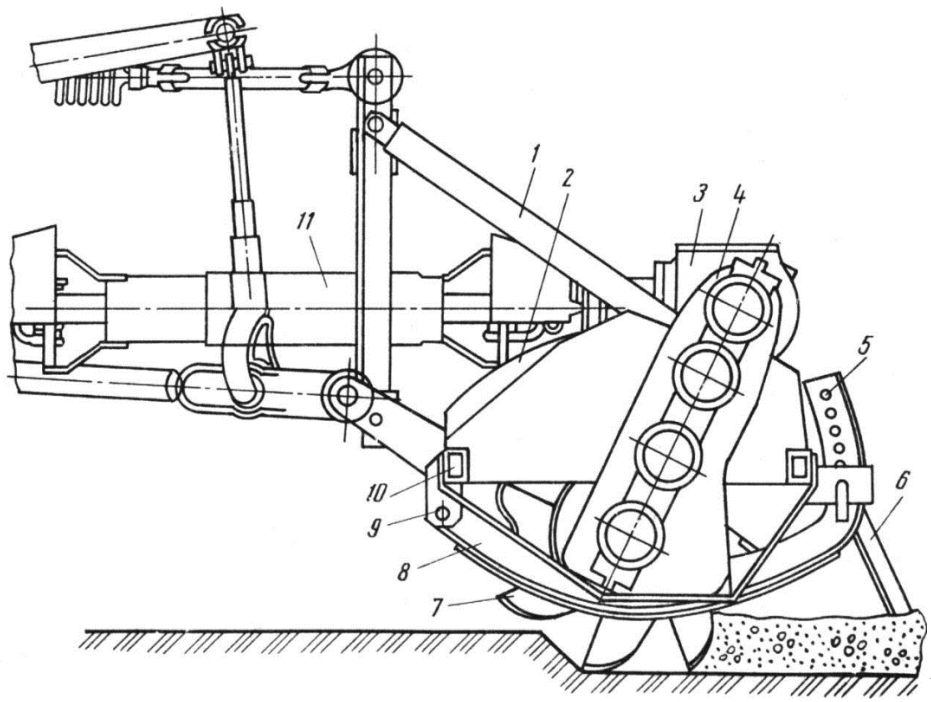
}

Ответ:

1. {Лесной плуг}
2. {Лесная фреза}
- 3.** {Якорный покровосдиратель}
4. {Корчеватель}

Задание №15

{Что представлено на рисунке?

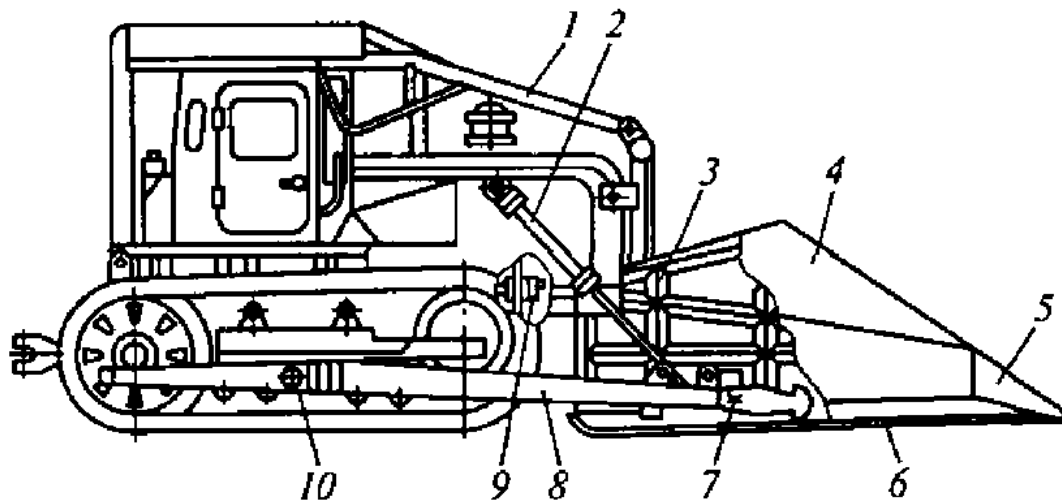


Ответ:

1. {Лесной плуг}
2. {Лесная фреза}
3. {Якорный покровосдиратель}
4. {Корчеватель}

Задание №16

{Что представлено на рисунке?



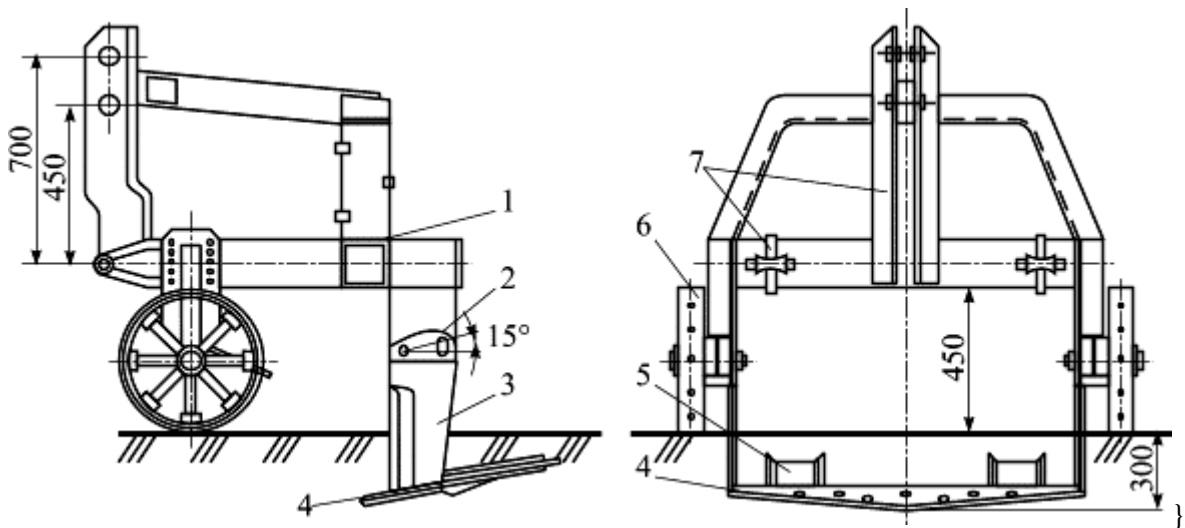
}

Ответ:

1. {Кусторез}
2. {Корчеватель}
3. {Мульчер}
4. {Ротоватор}

Задание №17

{Для чего используется представленное на рисунке устройство?



Ответ:

1. {Обработки почвы в питомниках}
2. {Выкопки семян}
3. {Прокладки минерализованных полос}
4. {Уборки порубочных остатков}

Задание №22

{На рисунке представлен



Ответ:

1. {гусеничный трактор }
2. {полугусеничный трактор}
3. {колесный трактор 8к8}
4. {колесный трактор 4к4}

Ответы:

| | | | | | | | | | |
|---|---|---|---|---|----|----|----|----|----|
| 1 | 2 | 3 | 4 | 5 | 14 | 15 | 16 | 17 | 22 |
| 3 | 2 | 4 | 3 | 1 | 3 | 2 | 1 | 2 | 3 |

4.2. ПРОМЕЖУТОЧНАЯ АТТЕСТАЦИЯ

Перечень зачетных вопросов (заданий)

1. Состояние, проблемы и перспективы развития механизации работ в лесном хозяйстве.
2. Этапы развития механизации лесохозяйственных работ.
3. Назначение, классификация и типы машин и механизмов.
4. Экономическая эффективность выбора тракторов, входящих в состав лесохозяйственных МТА
5. Задачи и способы расчистки лесных площадей.
6. Кусторезы.
7. Виды корчевания пней. Корчеватели.
8. Подборщики сучьев.
9. Физико-механические и технологические свойства почв. Лесотехнические требования, предъявляемые к машинам и орудиям. Способы и виды обработки почв в лесном хозяйстве.
10. Классификация почвообрабатывающих машин и орудий.
11. Взаимодействие клина с почвой.
12. Лемешные плуги и их рабочие органы.
13. Плуги общего и специального назначения.
14. Дисковые плуги.
15. Технология и организация работ пахотных агрегатов.
16. Задачи и виды дополнительной обработки почвы. Лесотехнические требования, предъявляемые к дополнительной обработке почвы.
17. Задачи и виды дополнительной обработки почвы
18. Зубовые, дисковые и игольчатые бороны. Их рабочие органы, принцип размещения.
19. Классификация культиваторов. Рабочие органы лаповых культиваторов и их параметры. Размещение лап на культиваторе. Крепление рабочих органов на культиваторе. Устройство, принцип работы и регулировки тяжелого культиватора КПЭ-3,8.
20. Дисковые, ротационные и фрезерные лесные культиваторы.
21. Почвообрабатывающие фрезы, их устройство и принцип работы. Применение различных видов фрезеровочных машин и агрегатов, целесообразность их применения в зависимости от состояния обрабатываемой площади и рельефно-климатических условий.
22. Технология и организация поверхностной обработки почвы.

Критерии оценивания:

«Зачтено» - выставляется студенту, продемонстрировавшему всестороннее, систематическое и глубокое знание учебно-программного материала, умение свободно выполнять задания, предусмотренные программой, усвоивший основную и знакомый с дополнительной литературой, рекомендованной программой. Как правило, оценка «зачтено» выставляется студентам, усвоившим взаимосвязь основных понятий дисциплины в их значении для приобретаемой профессии, проявившим творческие способности в понимании, изложении и использовании учебно-программного материала.

«Не зачтено» - выставляется студенту, продемонстрировавшему пробелы в знаниях основного учебно-программного материала, допустившему принципиальные ошибки в выполнении предусмотренных программой заданий. Как правило, оценка «не зачтено» ставится студентам, которые не могут продолжить обучение или приступить к профессиональной деятельности по окончании вуза без дополнительных занятий по соответствующей дисциплине.

5. МЕТОДИЧЕСКИЕ МАТЕРИАЛЫ, ОПРЕДЕЛЯЮЩИЕ ПРОЦЕДУРЫ ОЦЕНИВАНИЯ ЗНАНИЙ, УМЕНИЙ, НАВЫКОВ

5.1. ПРОЦЕДУРА ОЦЕНИВАНИЯ – ПОРЯДОК ДЕЙСТВИЙ ПРИ ПОДГОТОВКЕ И ПРОВЕДЕНИИ АТТЕСТАЦИОННЫХ ИСПЫТАНИЙ И ФОРМИРОВАНИИ ОЦЕНКИ

Справочная таблица процедур оценивания

| № п/п | Процедуры оценивания | Краткая характеристика | Оценочные материалы ¹ | Критерии оценивания (примеры описания ¹) | Формирование компетенции | | |
|-------|-----------------------------------|--|---|---|--------------------------|--------|--------|
| | | | | | Знания | Навыки | Умения |
| 1. | Контрольная работа (К) | Средство для проверки умений применять полученные знания для решения задач определенного типа по теме или разделу | Комплект контрольных заданий по вариантам | <ul style="list-style-type: none"> • отлично – выполнено правильно 100% заданий, работа выполнена по стандартной методике, излагаются аргументированные выводы, полностью выполнена графическая часть работы; • хорошо – выполнено правильно не менее 70% заданий, работа выполнена по стандартной методике, в освещении вопросов не содержится грубых ошибок, по ходу решения сделаны аргументированные выводы, самостоятельно выполнена графическая часть работы; • удовлетворительно – выполнено правильно не менее 50% заданий, работа выполнена по стандартной или самостоятельно разработанной методике, в освещении вопросов не содержится грубых ошибок, по ходу решения сделаны аргументированные выводы, самостоятельно выполнена графическая часть работы; • неудовлетворительно - студент не справился с заданием (выполнено правильно менее 50% задания варианта), не раскрыто основное содержание вопросов, имеются грубые ошибки в освещении вопроса, в решении задач, в выполнении графической части задания и т.д., а также выполнена не самостоятельно. | + | + | |
| 2. | Расчетно-графическая работа (РГР) | Самостоятельная письменная работа студента, в основе которой лежит решение сквозной задачи, охватывающей несколько тем дисциплины, | Комплект заданий для выполнения расчетно-графической работы | <p>Критерием оценки при защите РГР является уровень проведенного исследования, владения теоретическими и практическими знаниями. Учитываются: обоснованность выбора решения; корректность формулировки или применения математической модели; использование необходимых распределений.</p> <p>Оценка «отлично» ставится, если в проведенном исследовании:</p> <ol style="list-style-type: none"> 1) При решении задачи подробно описана применяемая модель; 2) Указаны используемые распределения случайных величин; 3) Наблюдается полное совпадение расчетных характеристик в пакете прикладных программ и в «Excel»; | + | + | |

¹ Обратите внимание, что в графе «Критерии оценивания» даны примеры критериев для оценивания типовых контрольных заданий, преподаватель имеет право скорректировать предложенные с учетом специфики дисциплины или дать свои собственные.

| | | | | | | | |
|----|---------------------------------------|--|---|--|---|---|--|
| | | включает расчеты, обоснования и выводы. Средство проверки умений применять полученные знания по заранее определенной методике для решения задач по дисциплине в целом. | | 4) Квалифицированно описаны полученные результаты. Оценка «хорошо» ставится, если в перечисленных пунктах есть неточности или неверно выполнены п. 3, 4. Оценка «удовлетворительно» ставится при невыполнении п. 1, 2, 3, 4. | | | |
| 3. | Коллоквиум (КВ) | Средство контроля усвоения учебного материала темы, раздела или разделов дисциплины, организованное как учебное занятие в виде собеседования преподавателя с обучающимися. | Вопросы по темам/разделам дисциплины | <p>Оценка «5»</p> <ul style="list-style-type: none"> - глубокое и прочное усвоение программного материала; - полные, последовательные, грамотные и логически излагаемые ответы при видоизменении задания; - свободно справляющиеся с поставленными задачами, знания материала; - правильно обоснованные принятые решения; - владение разносторонними навыками и приемами выполнения практических работ. <p>Оценка «4»</p> <ul style="list-style-type: none"> - знание программного материала; - грамотное изложение, без существенных неточностей в ответе на вопрос; - правильное применение теоретических знаний; - владение необходимыми навыками при выполнении практических задач. <p>Оценка «3»</p> <ul style="list-style-type: none"> - усвоение основного материала; - при ответе допускаются неточности; - при ответе недостаточно правильные формулировки; - нарушение последовательности в изложении программного материала; - затруднения в выполнении практических заданий; <p>Оценка «2»</p> <ul style="list-style-type: none"> - не знание программного материала; - при ответе возникают ошибки; - затруднения при выполнении практических работ. | + | + | |
| 4. | Репродуктивные задачи и задания (РПЗ) | Задачи и задания репродуктивного уровня, позволяющие оценивать и диагностировать знание фактического материала (базовые понятия, алгоритмы, факты) и умение правильно использовать специальные термины | Комплект репродуктивных задач и заданий | <p>«Отлично» - правильное решение задачи, подробная аргументация своего решение, хорошее знание теоретических аспектов решения казуса, ответы на дополнительные вопросы по теме занятия.</p> <p>«Хорошо» - правильное решение задачи, достаточная аргументация своего решение, хорошее знание теоретических аспектов решения казуса, частичные ответы на дополнительные вопросы по теме занятия.</p> <p>«Удовлетворительно» -частично правильное решение задачи, недостаточная аргументация своего решение, определённое знание теоретических аспектов решения казуса, частичные ответы на дополнительные вопросы по теме занятия.</p> <p>«Неудовлетворительно» - неправильное решение задачи, отсутствие необходимых знание теоретических аспектов решения казуса.</p> | + | | |

| | | | | | | | |
|----|-------------------|---|--------------------------------------|---|---|--|--|
| | | и понятия, узнавание объектов изучения в рамках определенного раздела дисциплины; | | | | | |
| 5. | Собеседование (С) | Средство контроля, организованное как специальная беседа преподавателя с обучающимся на темы, связанные с изучаемой дисциплиной, и рассчитанное на выяснение объема знаний обучающегося по определенному разделу, теме, проблеме и т.п. | Вопросы по темам/разделам дисциплины | <p>«Отлично» - в ответе отражены основные концепции и теории по данному вопросу, проведен их критический анализ и сопоставление, описанные теоретические положения иллюстрируются практическими примерами и экспериментальными данными. Студентом формулируется и обосновывается собственная точка зрения на заявленные проблемы, материал излагается профессиональным языком с использованием соответствующей системы понятий и терминов.</p> <p>«Хорошо» – в ответе описываются и сравниваются основные современные концепции и теории по данному вопросу, описанные теоретические положения иллюстрируются практическими примерами, студентом формулируется собственная точка зрения на заявленные проблемы, однако он испытывает затруднения в ее аргументации. Материал излагается профессиональным языком с использованием соответствующей системы понятий и терминов.</p> <p>«Удовлетворительно» – в ответе отражены лишь некоторые современные концепции и теории по данному вопросу, анализ и сопоставление этих теорий не проводится. Студент испытывает значительные затруднения при иллюстрации теоретических положений практическими примерами. У студента отсутствует собственная точка зрения на заявленные проблемы. Материал излагается профессиональным языком с использованием соответствующей системы понятий и терминов.</p> <p>«Неудовлетворительно» – ответ не отражает современные концепции и теории по данному вопросу. Студент не может привести практических примеров. Материал излагается «житейским» языком, не используются понятия и термины соответствующей научной области, студент не может назвать ни одной научной теории, не дает определения базовым понятиям.</p> | + | | |
| 6. | Тест (Т) | Система стандартизированных заданий, позволяющая автоматизировать процедуру измерения уровня знаний и умений обучающегося. | Фонд тестовых заданий | $K = \frac{A}{P}$ <p>K – коэффициент усвоения, A – число правильных ответов, P – общее число вопросов в тесте. 5 = 0,85-1 4 = 0,7-0,84 3 = 0,6-0,69 2 = > 0,59</p> | + | | |
| 7. | Устный ответ (У) | Средство контроля, организованное как специальная беседа преподавателя с обучающимся на темы, связанные с изучаемой | Темы и вопросы для обсуждения | <p>При оценке ответа студента надо руководствоваться следующими критериями, учитывать:</p> <ol style="list-style-type: none"> 1) полноту и правильность ответа; 2) степень осознанности, понимания изученного; 3) языковое оформление ответа. <p>Отметка "5" ставится, если студент:</p> <ol style="list-style-type: none"> 1) полно излагает изученный материал, даёт правильное определение понятий; | + | | |

| | | | | | | | |
|----|-----------------|---|-------------------------|--|---|---|--|
| | | дисциплиной, и рассчитанное на выяснение объема знаний обучающегося по определенному разделу, теме, проблеме и т.п. | | <p>2) обнаруживает понимание материала, может обосновать свои суждения, применить знания на практике, привести необходимые примеры не только по учебнику, но и самостоятельно составленные;</p> <p>3) излагает материал последовательно и правильно с точки зрения норм литературного языка. Отметка "4" ставится, если студент даёт ответ, удовлетворяющий тем же требованиям, что и для отметки "5", но допускает 1-2 ошибки, которые сам же исправляет, и 1-2 недочёта в последовательности и языковом оформлении излагаемого.</p> <p>Отметка "3" ставится, если студент обнаруживает знание и понимание основных положений данной темы, но:</p> <p>1) излагает материал неполно и допускает неточности в определении понятий или формулировке правил;</p> <p>2) не умеет достаточно глубоко и доказательно обосновать свои суждения и привести свои примеры;</p> <p>3) излагает материал непоследовательно и допускает ошибки в языковом оформлении излагаемого.</p> <p>Отметка "2" ставится, если студент обнаруживает незнание большей части соответствующего раздела изучаемого материала, допускает ошибки в формулировке определений и правил, искажающие их смысл, беспорядочно и неуверенно излагает материал. Оценка "2" отмечает такие недостатки в подготовке ученика, которые являются серьёзным препятствием к успешному овладению последующим материалом.</p> | | | |
| 8. | Рабочая тетрадь | Дидактический комплекс, предназначенный для самостоятельной работы обучающегося и позволяющий оценивать уровень усвоения им учебного материала. | Образец рабочей тетради | <p>В части текущего контроля студенты выполняют задания внеаудиторных самостоятельных работ. В качестве самостоятельной работы студентами могут быть составлены модели, таблицы и схемы, презентации и др.</p> <p>Критерии оценки:</p> <p>оценка «отлично» выставляется студенту, если он полно и грамотно дает ответы на поставленные вопросы, аргументировано поясняет схемы, алгоритмы, умеет выделять главное, обобщать, делать выводы, устанавливать межпредметные связи; отсутствуют ошибки и недочеты при воспроизведении изученного материала;</p> <p>оценка «хорошо» выставляется студенту, если он знает весь изученный программный материал, но в ответе на вопросы допускает недочеты, незначительные (негрубые) ошибки, применяет полученные знания на практике, испытывает затруднения при самостоятельном воспроизведении, требует незначительной помощи учителя;</p> <p>оценка «удовлетворительно» выставляется студенту, если он при ответе допускает существенные недочеты (не менее 60% правильных ответов от общего числа), знает материал на уровне минимальных требований программы, затрудняется при ответах на видоизмененные вопросы;</p> <p>оценка «неудовлетворительно» выставляется студенту, если он показывает знание и усвоение материала на уровне ниже минимальных требований программы, дает ответы с существенными недочетами (менее 60% правильных ответов от общего числа), отсутствуют умения работать на уровне воспроизведения, допускает затруднения при ответах на стандартные вопросы.</p> <p><u>Грубыми считаются следующие ошибки:</u></p> <ul style="list-style-type: none"> · незнание определений основных понятий; · неумение выделить в ответе главное; | + | + | |

| | | | | | | | |
|-----|--------------------------|--|---------------------------------|---|---|---|---|
| | | | | <ul style="list-style-type: none"> · неумение применять знания для объяснения явлений; · неумение делать выводы и обобщения; · неумение пользоваться первоисточниками и справочниками. <p><u>Кнегрубыми ошибкам следует отнести:</u></p> <ul style="list-style-type: none"> · неточность формулировок, определений, понятий, вызванная неполнотой охвата основных признаков определяемого понятия или заменой одного - двух из этих признаков второстепенными; · недостаточно продуманный план ответа (нарушение логики, подмена отдельных основных вопросов второстепенными); · нерациональные методы работы со справочной и другой литературой. | | | |
| 9. | Кейс-задача | Проблемное задание, в котором обучающемуся предлагают осмыслить реальную профессионально-ориентированную ситуацию, необходимую для решения данной проблемы. | Задания для решения кейс-задачи | <p>Сущность данного метода состоит в том, что учебный материал подается студентам в виде реальных профессиональных проблем (кейсов) конкретного предприятия или характерных для определенного вида профессиональной деятельности. Работая над решением кейса, студент приобретает профессиональные знания, умения, навыки в результате активной творческой работы. Он самостоятельно формулирует цели, находит и собирает различную информацию, анализирует ее, выдвигает гипотезы, ищет варианты решения проблемы, формулирует выводы, обосновывает оптимальное решение ситуации. Процесс решения, промежуточные и итоговые результаты работы студента по решению кейса подлежат контролю.</p> <p>Система оценка кейсов: а) правильное решение кейса, подробная аргументация своего решение, хорошее знание теоретических аспектов решения кейса, со ссылками на норму закона - оцениваются в пять баллов;</p> <p>б) правильное решение кейса, достаточная аргументация своего решение, определённое знание теоретических аспектов решения кейса, со ссылками на норму закона - оцениваются в четыре балла;</p> <p>в) частично правильное решение кейса, недостаточная аргументация своего решение, со ссылками на норму закона - оцениваются в три балла;</p> <p>г) неправильное решение кейса, отсутствие необходимых знание теоретических аспектов решения кейса - оцениваются в два балла.</p> | + | + | + |
| 10. | Доклад или сообщение (Д) | Продукт самостоятельной работы студента, представляющий собой публичное выступление по представлению полученных результатов решения определенной учебно-практической, учебно-исследовательской или научной темы. Средство контроля, важное для | Темы докладов, сообщений | <p>10 баллов: Доклад создан с использованием компьютерных технологий (презентация Power Point, Flash-презентация, видео-презентация и др.) Используются дополнительные источники информации. Содержание заданной темы раскрыто в полном объеме. Отражена структура доклада (вступление, основная часть, заключение, присутствуют выводы и примеры). Оформление работы. Оригинальность выполнения (работа сделана самостоятельно, представлена впервые).</p> <p>8 баллов: Доклад создан с использованием компьютерных технологий (презентация Power Point, Flash-презентация, видео-презентация и др.) Содержание доклада включает в себя информацию из основных источников (методическое пособие), дополнительные источники информации не использовались. Содержание заданной темы раскрыто не в полном объеме. Структура доклада сохранена (вступление, основная часть, заключение, присутствуют выводы и примеры).</p> <p>6 баллов:</p> | | + | + |

| | | | | | | | |
|-----|---------|--|----------------|--|--|---|---|
| | | формирования универсальных компетенций обучающегося, при развитии навыков самостоятельного творческого мышления. | | <p>Доклад сделан устно, без использования компьютерных технологий. Используются дополнительные источники информации. Содержание заданной темы раскрыто в полном объеме. Отражена структура доклада (вступление, основная часть, заключение, присутствуют выводы и примеры).</p> <p>4 балла:</p> <p>Доклад сделан устно, без использования компьютерных технологий. Содержание доклада ограничено информацией только из методического пособия. Содержание заданной темы раскрыто не в полном объеме. Отсутствуют выводы и примеры. Оригинальность выполнения низкая.</p> <p>0 баллов:</p> <p>Доклад сделан устно, без использования компьютерных технологий и других наглядных материалов. Содержание ограничено информацией только из методического пособия. Заданная тема доклада не раскрыта, основная мысль сообщения не передана.</p> | | | |
| 11. | Эссе | Средство контроля, позволяющее оценить умение обучающегося письменно излагать суть поставленной проблемы, самостоятельно проводить анализ этой проблемы с использованием концепций и аналитического инструментария соответствующей дисциплины, делать выводы, обобщающие авторскую позицию по поставленной проблеме. | Тематика эссе | <p>Знание и понимание теоретического материала:</p> <ul style="list-style-type: none"> - рассматриваемые понятия определяются четко и полно, приводятся соответствующие примеры, - используемые понятия строго соответствуют теме, - самостоятельность выполнения работы. <p>Анализ и оценка информации:</p> <ul style="list-style-type: none"> - грамотно применяется категория анализа, - умело используются приемы сравнения и обобщения для анализа взаимосвязи понятий и явлений, - объясняются альтернативные взгляды на рассматриваемую проблему, - обоснованно интерпретируется текстовая информация, - дается личная оценка проблеме <p>Построение суждений:</p> <ul style="list-style-type: none"> - изложение ясное и четкое, - приводимые доказательства логичны - выдвинутые тезисы сопровождаются грамотной аргументацией, - приводятся различные точки зрения и их личная оценка, - общая форма изложения полученных результатов и их интерпретации соответствует жанру проблемной научной статьи | | + | + |
| 12. | Реферат | Самостоятельная письменная аналитическая работа, выполняемая на основе преобразования документальной информации, раскрывающая суть изучаемой темы; представляет собой краткое изложение содержания книги, | Темы рефератов | <p>Изложенное понимание реферата как целостного авторского текста определяет критерии его оценки: <u>новизна</u> текста; <u>обоснованность</u> выбора источника; <u>степень раскрытия</u> сущности вопроса; <u>соблюдения требований</u> к оформлению.</p> <p>Новизна текста: а) <u>актуальность</u> темы исследования; б) <u>новизна и самостоятельность</u> в постановке проблемы, формулирование нового аспекта известной проблемы в установлении новых связей (межпредметных, внутриспредметных, интеграционных); в) <u>умение работать с исследованиями</u>, критической литературой, систематизировать и структурировать материал; г) <u>явленность авторской позиции</u>, самостоятельность оценок и суждений; д) <u>стилевое единство текста</u>, единство жанровых черт.</p> <p>Степень раскрытия сущности вопроса: а) <u>соответствие</u> плана теме реферата; б) <u>соответствие</u> содержания теме и плану реферата; в) <u>полнота и глубина</u> знаний по теме; г) <u>обоснованность</u> способов и методов работы с материалом; е) <u>умение обобщать, делать выводы</u>, сопоставлять различные точки зрения по одному вопросу (проблеме).</p> | | + | + |

| | | | | | | | |
|-----|--------|---|---|--|--|--|---|
| | | <p>научной работы, результатов изучения научной проблемы важного социально-культурного, народнохозяйственного или политического значения. Реферат отражает различные точки зрения на исследуемый вопрос, в том числе точку зрения самого автора.</p> | | <p>Обоснованность выбора источников: а) оценка использованной литературы: привлечены ли наиболее известные работы по теме исследования (в т.ч. журнальные публикации последних лет, последние статистические данные, сводки, справки и т.д.).</p> <p>Соблюдение требований к оформлению: а) насколько верно оформлены ссылки на используемую литературу, список литературы; б) оценка грамотности и культуры изложения (в т.ч. орфографической, пунктуационной, стилистической культуры), владение терминологией; в) соблюдение требований к объёму реферата.</p> <p>«Отлично» - если выполнены все требования к написанию и защите реферата: обозначена проблема и обоснована её актуальность, сделан краткий анализ различных точек зрения на рассматриваемую проблему и логично изложена собственная позиция, сформулированы выводы, тема раскрыта полностью, выдержан объём, соблюдены требования к внешнему оформлению, даны правильные ответы на дополнительные вопросы.</p> <p>«Хорошо» – основные требования к реферату и его защите выполнены, но при этом допущены недочёты. В частности, имеются неточности в изложении материала; отсутствует логическая последовательность в суждениях; не выдержан объём реферата; имеются упущения в оформлении; на дополнительные вопросы при защите даны неполные ответы.</p> <p>«Удовлетворительно» – имеются существенные отступления от требований к реферированию. В частности, тема освещена лишь частично; допущены фактические ошибки в содержании реферата или при ответе на дополнительные вопросы; во время защиты отсутствует вывод.</p> <p>«Неудовлетворительно» – тема реферата не раскрыта, обнаруживается существенное непонимание проблемы.</p> | | | |
| 13. | Проект | <p>Конечный продукт, получаемый в результате планирования и выполнения комплекса учебных и исследовательских заданий. Позволяет оценить умения обучающихся самостоятельно конструировать свои знания в процессе решения практических задач и проблем, ориентироваться в информационном пространстве и уровень сформированности аналитических,</p> | <p>Темы групповых и/или индивидуальных проектов</p> | <p>Может выполняться в индивидуальном порядке или группой обучающихся.</p> <p>При оценивании опираются на следующие критерии:</p> <p>I критерий - характеризует обоснование и постановку цели, умение спланировать пути её достижения;</p> <p>II критерий - имеет отношение к информационной компетентности учащегося;</p> <p>III критерий - позволяет оценить соответствие выбранных средств цели;</p> <p>IV - характеризует творческий и аналитический подход к работе;</p> <p>V - позволяет оценить соответствие требованиям оформления;</p> <p>VI – анализ процесса и результата работы;</p> <p>VII - характеризует личную заинтересованность автора;</p> <p>VIII - оценка качества проведения презентации;</p> <p>IX - позволяет оценить качество проектного продукта;</p> <p>X - дает возможность проанализировать глубину раскрытия темы проекта.</p> | | | + |

| | | | | | | | |
|-----|----------------------|--|---|---|---|---|---|
| | | исследовательских навыков, навыков практического и творческого мышления. | | | | | |
| 14. | Курсовая работа (КР) | Письменная расчетно-аналитическая самостоятельная работа студента, представляющая собой краткое изложение результатов изучения проблем функционирования и развития реальных хозяйствующих субъектов, производств, технологий, предприятий и их структурных подразделений; включает обзор результатов деятельности объекта исследования, характеристику проблем и обоснованные варианты их решения, предложенные студентом. | Перечень тем курсовых работ. Образцы курсовых работ. Образцы презентаций. | <p>Оценка «Отлично» выставляется в том случае, если:</p> <ul style="list-style-type: none"> - содержание и оформление работы соответствует требованиям данных Методических указаний и теме работы; - работа актуальна, выполнена самостоятельно, имеет творческий характер, отличается определенной новизной; - дан обстоятельный анализ степени теоретического исследования проблемы, различных подходов к ее решению; - в докладе и ответах на вопросы показано знание нормативной базы, учтены последние изменения в законодательстве и нормативных документах по данной проблеме; - проблема раскрыта глубоко и всесторонне, материал изложен логично; - теоретические положения органично сопряжены с практикой; даны представляющие интерес практические рекомендации, вытекающие из анализа проблемы; - в работе широко используются материалы исследования, проведенного автором самостоятельно или в составе группы (в отдельных случаях допускается опора на вторичный анализ имеющихся данных); - в работе проведен количественный анализ проблемы, который подкрепляет теорию и иллюстрирует реальную ситуацию, приведены таблицы сравнений, графики, диаграммы, формулы, показывающие умение автора формализовать результаты исследования; - широко представлен список использованных источников по теме работы; - приложения к работе иллюстрируют достижения автора и подкрепляют его выводы; - по своему содержанию и форме работа соответствует всем предъявленным требованиям. <p>Оценка «Хорошо»:</p> <ul style="list-style-type: none"> - содержание и оформление работы соответствует требованиям данных Методических указаний; - содержание работы в целом соответствует заявленной теме; - работа актуальна, написана самостоятельно; - дан анализ степени теоретического исследования проблемы; - в докладе и ответах на вопросы основные положения работы раскрыты на хорошем или достаточном теоретическом и методологическом уровне; - теоретические положения сопряжены с практикой; - представлены количественные показатели, характеризующие проблемную ситуацию; - практические рекомендации обоснованы; - приложения грамотно составлены и прослеживается связь с положениями курсовой работы; - составлен список использованных источников по теме работы. <p>Оценка «Удовлетворительно»:</p> <ul style="list-style-type: none"> - содержание и оформление работы соответствует требованиям данных Методических указаний; | + | + | + |

| | | | | | | | |
|-----|-----------------------------|---|---|---|---|---|---|
| | | | | <ul style="list-style-type: none"> - имеет место определенное несоответствие содержания работы заявленной теме; - в докладе и ответах на вопросы исследуемая проблема в основном раскрыта, но не отличается новизной, теоретической глубиной и аргументированностью, имеются не точные или не полностью правильные ответы; - нарушена логика изложения материала, задачи раскрыты не полностью; - в работе не полностью использованы необходимые для раскрытия темы научная литература, нормативные документы, а также материалы исследований; - теоретические положения слабо увязаны с управленческой практикой, практические рекомендации носят формальный бездоказательный характер; <p>Оценка «Неудовлетворительно»:</p> <ul style="list-style-type: none"> - содержание и оформление работы не соответствует требованиям данных Методических указаний; - содержание работы не соответствует ее теме; - в докладе и ответах на вопросы даны в основном неверные ответы; - работа содержит существенные теоретико-методологические ошибки и поверхностную аргументацию основных положений; - курсовая работа носит умозрительный и (или) компилятивный характер; - предложения автора четко не сформулированы. | | | |
| 15. | Курсовой проект (КП) | Письменная расчетно-графическая самостоятельная работа студента, представляющая собой краткое изложение результатов решения поставленной практической задачи, оформленных в виде конструкторских, технологических, программных и других документов. | Перечень тем курсовых проектов. Образцы курсовых проектов. Образцы презентаций. | <p>Постановка цели и обоснование проблемы проекта;</p> <p>Глубина раскрытия темы проекта;</p> <p>Разнообразие источников информации и целесообразность их использования;</p> <p>Соответствие выбранных способов работы цели и содержанию проекта;</p> <p>Анализ работы, выводы и перспективы;</p> <p>Личная заинтересованность автора, творческий подход к работе;</p> <p>Соответствие требованиям; оформления письменной части</p> <p>Качество проведения презентации;</p> <p>Качество проектного продукта.</p> | + | + | + |
| 16. | Итоговая контрольная работа | Самостоятельная письменная аналитическая работа, выступающая важнейшим элементом промежуточной аттестации по дисциплине. Целью итоговой | Варианты заданий для контрольной работы. Образцы выполненных работ. | См. критерии оценивания контрольных работ | + | + | + |

| | | | | | | | |
|-----|---|--|---|---|---|---|---|
| | | контрольной работы является определение уровня подготовленности студента к будущей практической работе, в связи с чем он должен продемонстрировать в содержании работы навыки решения практических задач. | | | | | |
| 17. | Экзамен (Э), зачет (З), дифференцированный зачет (ДЗ) | Экзамены, зачеты по всей дисциплине или ее части преследуют цель оценить работу студента за курс (семестр), полученные теоретические знания, прочность их, развитие творческого мышления, приобретение навыков самостоятельной работы, умение синтезировать полученные знания и применять их к решению практических задач. | Вопросы для подготовки. Комплект экзаменационных билетов. | <p>5 (Отлично) «Зачтено» выставляется студенту, продемонстрировавшему всестороннее, систематическое и глубокое знание учебно-программного материала, умение свободно выполнять задания, предусмотренные программой, усвоивший основную и знакомый с дополнительной литературой, рекомендованной программой. Как правило, оценка «Отлично» выставляется студентам, усвоившим взаимосвязь основных понятий дисциплины в их значении для приобретаемой профессии, проявившим творческие способности в понимании, изложении и использовании учебно-программного материала.</p> <p>4 (Хорошо) «Зачтено» выставляется студенту, продемонстрировавшему полное знание учебно-программного материала, успешно выполняющий предусмотренные в программе задания, усвоивший основную литературу, рекомендованную в программе. Как правило, оценка «Хорошо» выставляется студентам, показавшим систематический характер знаний по дисциплине и способным к их самостоятельному пополнению и обновлению в ходе дальнейшей учебной работы и профессиональной деятельности.</p> <p>3 (Удовлетворительно) «Зачтено» выставляется студенту, продемонстрировавшему знания основного учебно-программного материала в объеме, необходимом для дальнейшей учебы и предстоящей работы по специальности, справляющийся с выполнением заданий, предусмотренных программой, знакомый с основной литературой, рекомендованной программой. Как правило, оценка «Удовлетворительно» выставляется студентам, допустившим погрешности в ответе на экзамене и при выполнении экзаменационных заданий, но обладающим необходимыми знаниями для их устранения под руководством преподавателя.</p> <p>2 (Неудовлетворительно) «Не зачтено» выставляется студенту, продемонстрировавшему пробелы в знаниях основного учебно-программного материала, допустившему принципиальные ошибки в выполнении предусмотренных программой заданий. Как правило, оценка «Неудовлетворительно» ставится студентам, которые не могут продолжить обучение или приступить к профессиональной деятельности по окончании вуза без дополнительных занятий по соответствующей дисциплине.</p> | + | + | + |

5.2. Критерии сформированности компетенций по разделам (темам) содержания дисциплины

| Код занятия | Наименование разделов и тем/вид занятия/ | Компетенции | Процедура оценивания | Всего баллов | Не освоены | Пороговый | Базовый | Высокий |
|--------------------|--|--------------------|-----------------------------|---------------------|-------------------|------------------|----------------|----------------|
| | Раздел 1.Основные понятия о механизации лесного хозяйства | | | | | | | |
| 1.1 | Механизации лесного хозяйства /Лек/ | ПК-8 | У | 10 | 0-5 | 6-7 | 8-9 | 10 |
| 1.2 | История развитие лесного хозяйства Современное состояние механизации лесного хозяйства /Лек/ | ПК-8 | У | 10 | 0-5 | 6-7 | 8-9 | 10 |
| 1.3 | История развитие лесного хозяйства /Ср/ | ПК-8 | У | 10 | 0-5 | 6-7 | 8-9 | 10 |
| 1.4 | Современное состояние механизации лесного хозяйства /Ср/ | ПК-8 | У | 10 | 0-5 | 6-7 | 8-9 | 10 |
| 1.5 | состояние развития механизации лесного хозяйства /Пр/ | ПК-8 | Т | 10 | 0-5 | 6-7 | 8-9 | 10 |
| | Раздел 2.Виды обработки почвы в лесном хозяйстве. | | | | | | | |
| 2.1 | Виды обработки почвы в лесном хозяйстве. /Ср/ | ПК-8 | У | 10 | 0-5 | 6-7 | 8-9 | 10 |
| 2.2 | Обработка почвы /Пр/ | ПК-8 | З | 10 | 0-5 | 6-7 | 8-9 | 10 |
| 2.3 | Виды обработки почвы в лесном хозяйстве. /Лек/ | ПК-8 | У | 10 | 0-5 | 6-7 | 8-9 | 10 |
| 2.4 | Классификация почвообрабатывающих машин. /Лек/ | ПК-8 | У | 10 | 0-5 | 6-7 | 8-9 | 10 |
| 2.5 | Классификация почвообрабатывающих машин. /Ср/ | ПК-8 | У | 10 | 0-5 | 6-7 | 8-9 | 10 |
| 2.6 | почвообрабатывающие машины /Пр/ | ПК-8 | З | 10 | 0-5 | 6-7 | 8-9 | 10 |
| 2.7 | Плуги /Лек/ | ПК-8 | У | 10 | 0-5 | 6-7 | 8-9 | 10 |
| 2.8 | Плуги /Пр/ | ПК-8 | З | 10 | 0-5 | 6-7 | 8-9 | 10 |

| | | | | | | | | |
|------|--|------|---|----|-----|-----|-----|----|
| 2.9 | Орудия дополнительной обработки почвы. Почвенные фрезы /Лек/ | ПК-8 | У | 10 | 0-5 | 6-7 | 8-9 | 10 |
| 2.10 | почвенные фрезы /Пр/ | ПК-8 | 3 | 10 | 0-5 | 6-7 | 8-9 | 10 |
| 2.11 | Орудия дополнительной обработки почвы /Ср/ | ПК-8 | У | 10 | 0-5 | 6-7 | 8-9 | 10 |
| 2.12 | Бороны и культиваторы /Лек/ | ПК-8 | У | 10 | 0-5 | 6-7 | 8-9 | 10 |
| 2.13 | Бороны и культиваторы /Ср/ | ПК-8 | У | 10 | 0-5 | 6-7 | 8-9 | 10 |
| 2.14 | Бороны /Пр/ | ПК-8 | 3 | 10 | 0-5 | 6-7 | 8-9 | 10 |
| 2.15 | Культиваторы /Пр/ | ПК-8 | 3 | 10 | 0-5 | 6-7 | 8-9 | 10 |
| 2.16 | Дисковые почвообрабатывающие орудия /Лек/ | ПК-8 | У | 10 | 0-5 | 6-7 | 8-9 | 10 |
| 2.17 | Дисковые почвообрабатывающие орудия /Пр/ | ПК-8 | 3 | 10 | 0-5 | 6-7 | 8-9 | 10 |
| 2.18 | Дисковые орудия /Ср/ | ПК-8 | У | 10 | 0-5 | 6-7 | 8-9 | 10 |
| 2.19 | Сцепки, виды сцепок, расчет сопротивления. Расчет тягового сопротивления агрегата с учетом сцепки. Определение коэффициента тягового усилия трактора /Лек/ | ПК-8 | У | 10 | 0-5 | 6-7 | 8-9 | 10 |
| 2.20 | Сцепки, виды сцепок, расчет сопротивления. Расчет тягового сопротивления агрегата с учетом сцепки. Определение коэффициента тягового усилия трактора /Ср/ | ПК-8 | У | 10 | 0-5 | 6-7 | 8-9 | 10 |
| 2.21 | Сцепки, виды сцепок, расчет сопротивления. /Пр/ | ПК-8 | 3 | 10 | 0-5 | 6-7 | 8-9 | 10 |
| 2.22 | Расчет тягового сопротивления агрегата с учетом сцепки. /Пр/ | ПК-8 | 3 | 10 | 0-5 | 6-7 | 8-9 | 10 |
| 2.23 | Определение коэффициента тягового усилия трактора /Пр/ | ПК-8 | Т | 10 | 0-5 | 6-7 | 8-9 | 10 |
| | Раздел 3.Машины для сбора, обработки, посева, посадки и хим. ухода за лесными культурами | | | | | | | |
| 3.1 | Механизмы и инструменты для срыва и среза плодов и шишек /Лек/ | ПК-8 | У | 10 | 0-5 | 6-7 | 8-9 | 10 |
| 3.2 | Механизмы и инструменты для срыва и среза плодов и шишек /Пр/ | ПК-8 | 3 | 10 | 0-5 | 6-7 | 8-9 | 10 |
| 3.3 | Механизмы и инструменты для срыва и среза плодов и шишек /Ср/ | ПК-8 | У | 10 | 0-5 | 6-7 | 8-9 | 10 |

| | | | | | | | | |
|---|---|------|---|----|-----|-----|-----|----|
| 3.4 | Механизмы и инструменты для срыва и среза плодов и шишек /Лаб/ | ПК-8 | 3 | 10 | 0-5 | 6-7 | 8-9 | 10 |
| 3.5 | Машины для высева семян. Виды посевов /Лек/ | ПК-8 | У | 10 | 0-5 | 6-7 | 8-9 | 10 |
| 3.6 | Машины для высева семян. Виды посевов /Пр/ | ПК-8 | 3 | 10 | 0-5 | 6-7 | 8-9 | 10 |
| 3.7 | Машины для высева семян. Виды посевов /Ср/ | ПК-8 | У | 10 | 0-5 | 6-7 | 8-9 | 10 |
| 3.8 | Машины для высева семян. Виды посевов /Лаб/ | ПК-8 | 3 | 10 | 0-5 | 6-7 | 8-9 | 10 |
| 3.9 | Машины для посадки леса /Лек/ | ПК-8 | У | 10 | 0-5 | 6-7 | 8-9 | 10 |
| 3.10 | Машины для посадки леса /Пр/ | ПК-8 | 3 | 10 | 0-5 | 6-7 | 8-9 | 10 |
| 3.11 | Машины для посадки леса /Ср/ | ПК-8 | У | 10 | 0-5 | 6-7 | 8-9 | 10 |
| 3.12 | Машины для посадки леса /Лаб/ | ПК-8 | Т | 10 | 0-5 | 6-7 | 8-9 | 10 |
| Раздел 4.Машины, орудия и аппараты для борьбы с лесными пожарами | | | | | | | | |
| 4.1 | Виды пожаров, методы их тушения и классификация машин. Машины для тушения пожаров водой. Мотопомпы. ТЛП-55. Машины и аппараты для тушения пожаров химическими средствами. /Лек/ | ПК-8 | У | 10 | 0-5 | 6-7 | 8-9 | 10 |
| 4.2 | Машины для тушения пожаров водой. /Пр/ | ПК-8 | 3 | 10 | 0-5 | 6-7 | 8-9 | 10 |
| 4.3 | Машины и аппараты для тушения пожаров химическими средствами. /Пр/ | ПК-8 | 3 | 10 | 0-5 | 6-7 | 8-9 | 10 |
| 4.4 | Виды пожаров, методы их тушения и классификация машин. /Ср/ | ПК-8 | У | 10 | 0-5 | 6-7 | 8-9 | 10 |
| 4.5 | Мотопомпы. ТЛП-55. /Лаб/ | ПК-8 | 3 | 10 | 0-5 | 6-7 | 8-9 | 10 |
| 4.6 | Авиатушение. Ранцевые огнетушители. Зажигательные аппараты. Машины и орудия для тушения лесных пожаров с помощью грунта. Взрывные работы. Химические средства. /Лек/ | ПК-8 | У | 10 | 0-5 | 6-7 | 8-9 | 10 |
| 4.7 | Машины и орудия для тушения лесных пожаров с помощью грунта. /Пр/ | ПК-8 | 3 | 10 | 0-5 | 6-7 | 8-9 | 10 |
| 4.8 | Авиатушение. /Ср/ | ПК-8 | У | 10 | 0-5 | 6-7 | 8-9 | 10 |

| | | | | | | | | |
|------|---|------|---|----|-----|-----|-----|----|
| 4.9 | Химические средства. /Лаб/ | ПК-8 | З | 10 | 0-5 | 6-7 | 8-9 | 10 |
| 4.10 | Почвообрабатывающие машины. /Лек/ | ПК-8 | У | 10 | 0-5 | 6-7 | 8-9 | 10 |
| 4.11 | Машины и орудия для ухода за лесом. Виды уходов и классификация машин и орудий. Ручные и моторизованные инструменты. Аппараты для уничтожения нежелательных пород /Лек/ | ПК-8 | У | 10 | 0-5 | 6-7 | 8-9 | 10 |
| 4.12 | Ручные и моторизованные инструменты. /Пр/ | ПК-8 | З | 10 | 0-5 | 6-7 | 8-9 | 10 |
| 4.13 | Виды уходов и классификация машин и орудий. /Ср/ | ПК-8 | У | 10 | 0-5 | 6-7 | 8-9 | 10 |
| 4.14 | Аппараты для уничтожения нежелательных пород /Лаб/ | ПК-8 | З | 10 | 0-5 | 6-7 | 8-9 | 10 |
| 4.15 | /Конс/ | ПК-8 | У | 10 | 0-5 | 6-7 | 8-9 | 10 |
| 4.16 | /ИКР/ | ПК-8 | У | 10 | 0-5 | 6-7 | 8-9 | 10 |

* - указать У- устный ответ, З- задача, К- контрольная работа, Т- тестовое задание, Э - экзамен и т.п.